



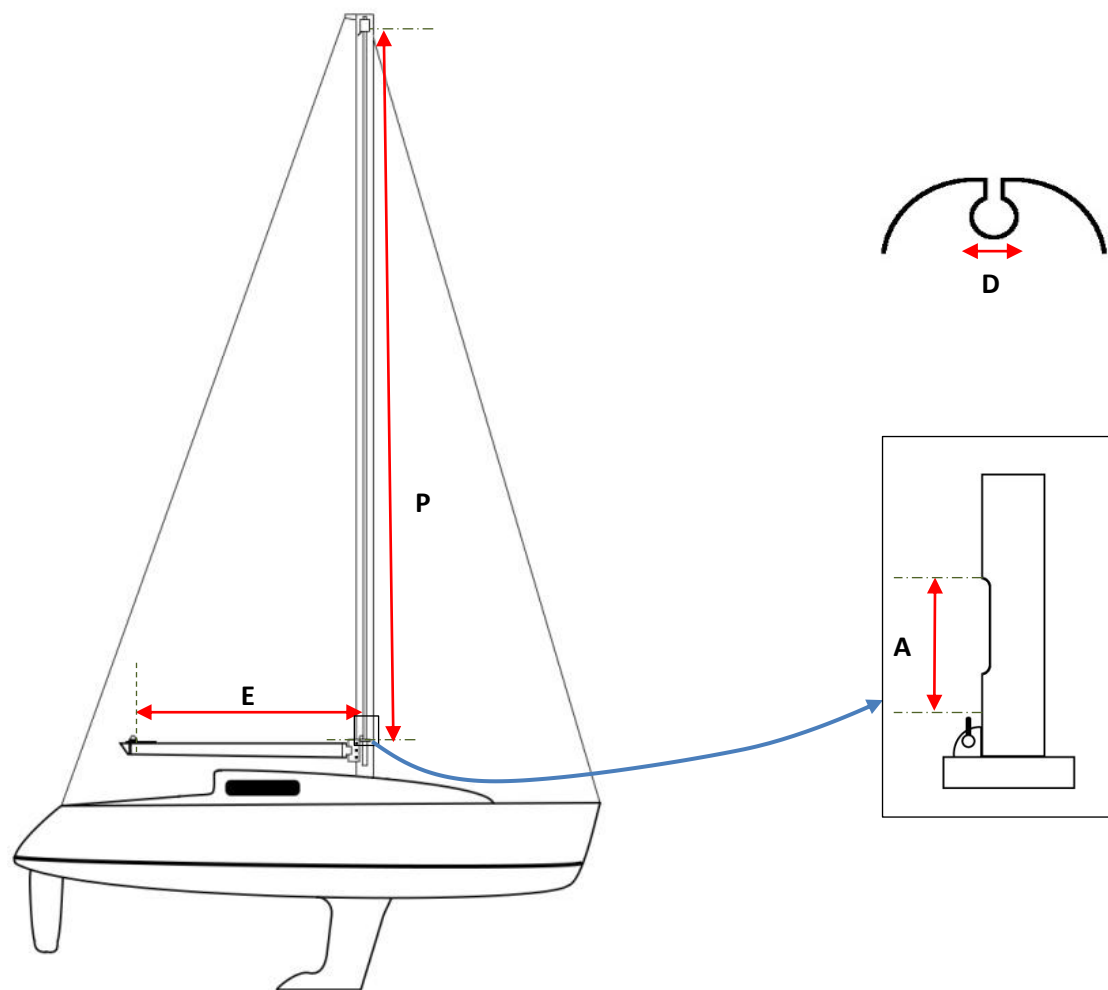
Type de bateau : _____

Réf : _____

Fiche de prise de cotes

Grand-voile sur enrouleur

Prenez les cotes et reportez les dans le tableau



Désignation des cotes

**Cote
en cm**

P	Drisse en butée au haut de la manille du point d'amure	
E	Avant du pontet avec le chariot en buté à la face arrière du tube d'enroulement	
A	Hauteur de l'entrée de ralingue au haut de la manille du point d'amure	
D	Diamètre de la ralingue du mât	
Attention : la bôme doit être à 90° du mât		