

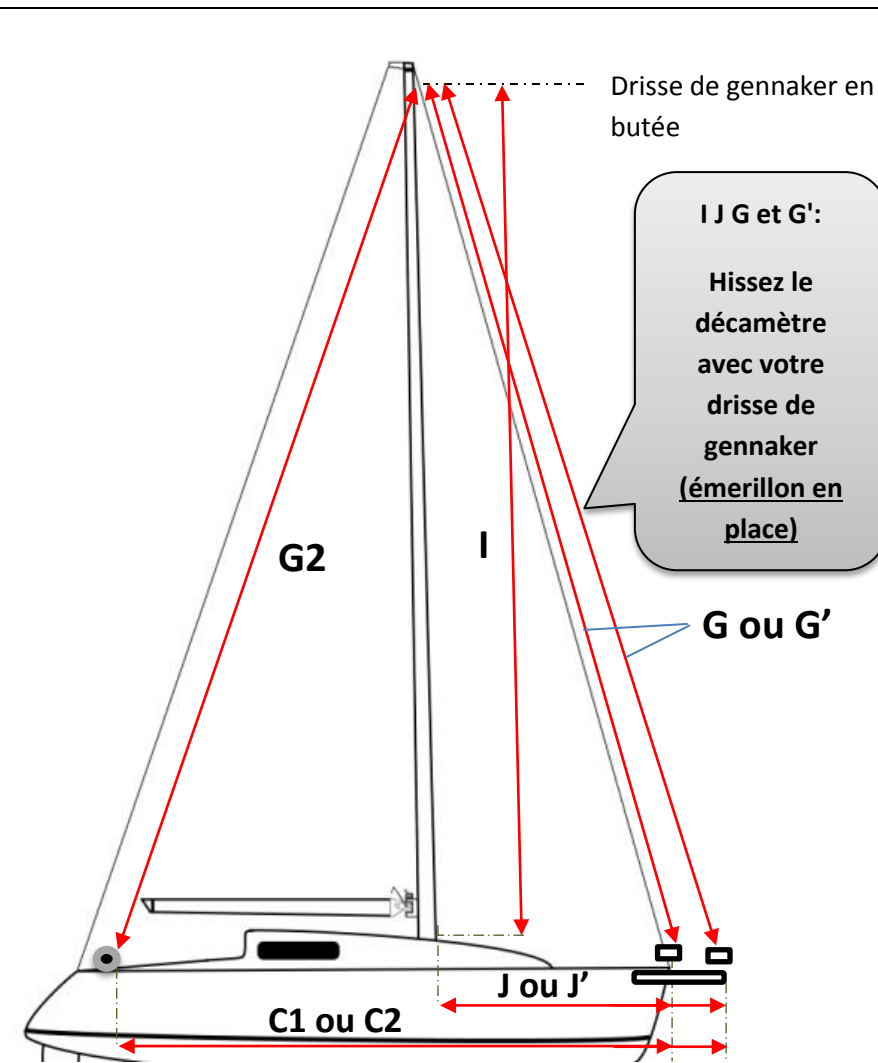
Type de bateau : _____

Réf : _____

Fiche de prise de cotes

Gennaker

Prenez les cotes et reportez les dans le tableau



Désignation des cotes		Cote (cm)
Si votre gennaker est amuré sur l'étrave :		
G	Ancrage sur l'émerillon avec la drisse de gennaker en butée haute jusqu'à l'ancrage du point d'amure sur l'emmagasineur	
I	Ancrage sur l'émerillon avec la drisse de gennaker en butée haute jusqu'au pied de mât	
G2	Ancrage sur l'émerillon avec la drisse de gennaker en butée haute jusqu'à la poulie d'écoute	
J	Ancrage du point d'amure sur l'emmagasineur jusqu'au pied de mât	
C1	Ancrage du point d'amure sur l'emmagasineur jusqu'à la poulie d'écoute	
Marque et modèle de l'emmagasineur :		
Si votre gennaker est amuré sur un bout dehors :		
G'	Ancrage sur l'émerillon avec la drisse de gennaker en butée haute jusqu'à l'ancrage du point d'amure sur l'emmagasineur	
I	Ancrage sur l'émerillon avec la drisse de gennaker en butée haute jusqu'au pied de mât	
G2	Ancrage sur l'émerillon avec la drisse de gennaker en butée haute jusqu'à la poulie d'écoute	
J'	Ancrage du point d'amure sur l'emmagasineur jusqu'au pied de mât	
C2	Ancrage du point d'amure sur l'emmagasineur jusqu'à la poulie d'écoute	
Marque et modèle de l'emmagasineur :		